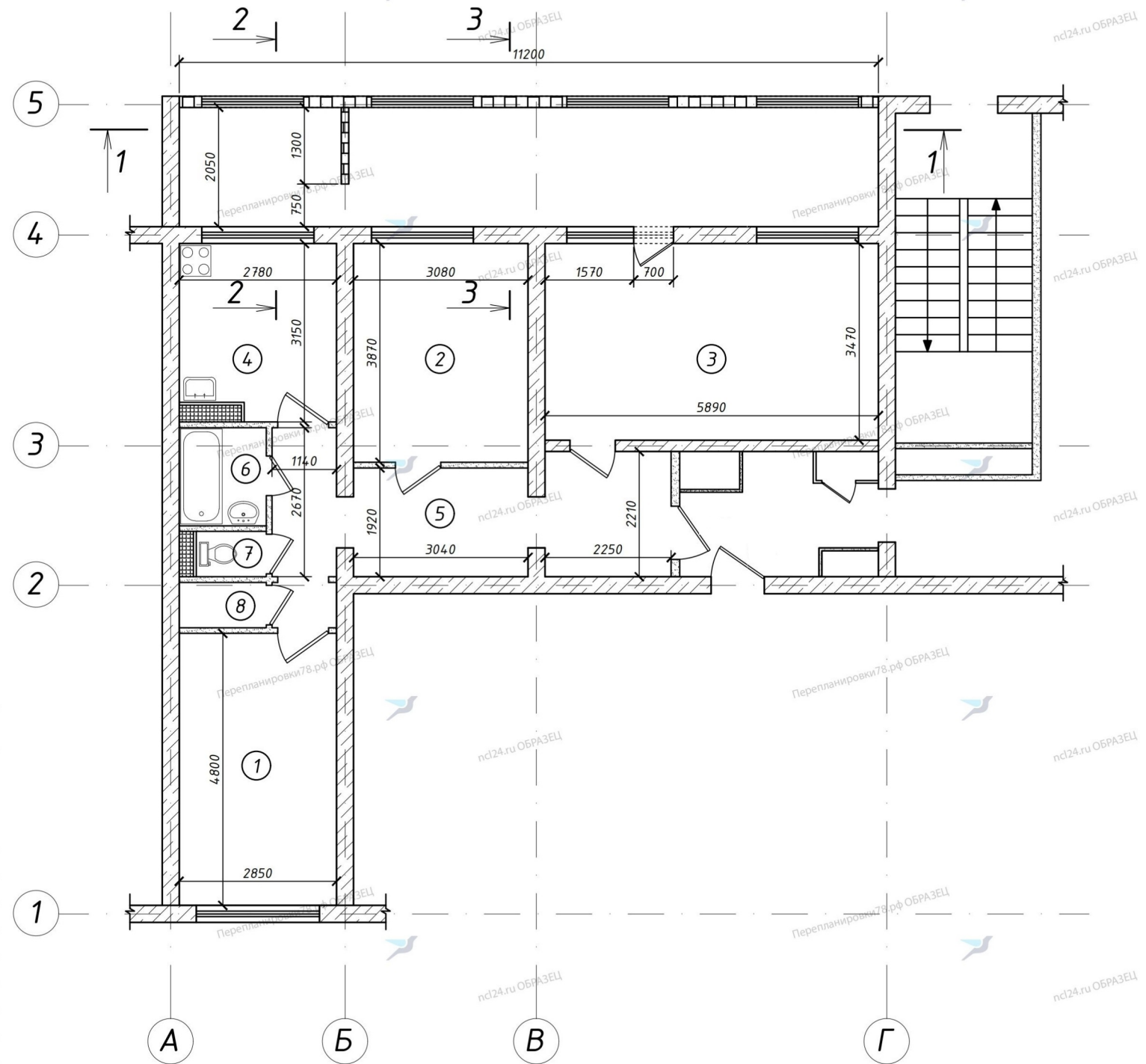


План М1:100

Условные обозначения	
Обозначения	Наименование
	Несущие стены
	Существующие перегородки
	Демонтируемые перегородки
	Вновь возводимые стены из кирпича силикатного и лицевого
	Вентиляционная шахта
	Номер помещений
	Мойка
	Ванна
	Унитаз, умывальник



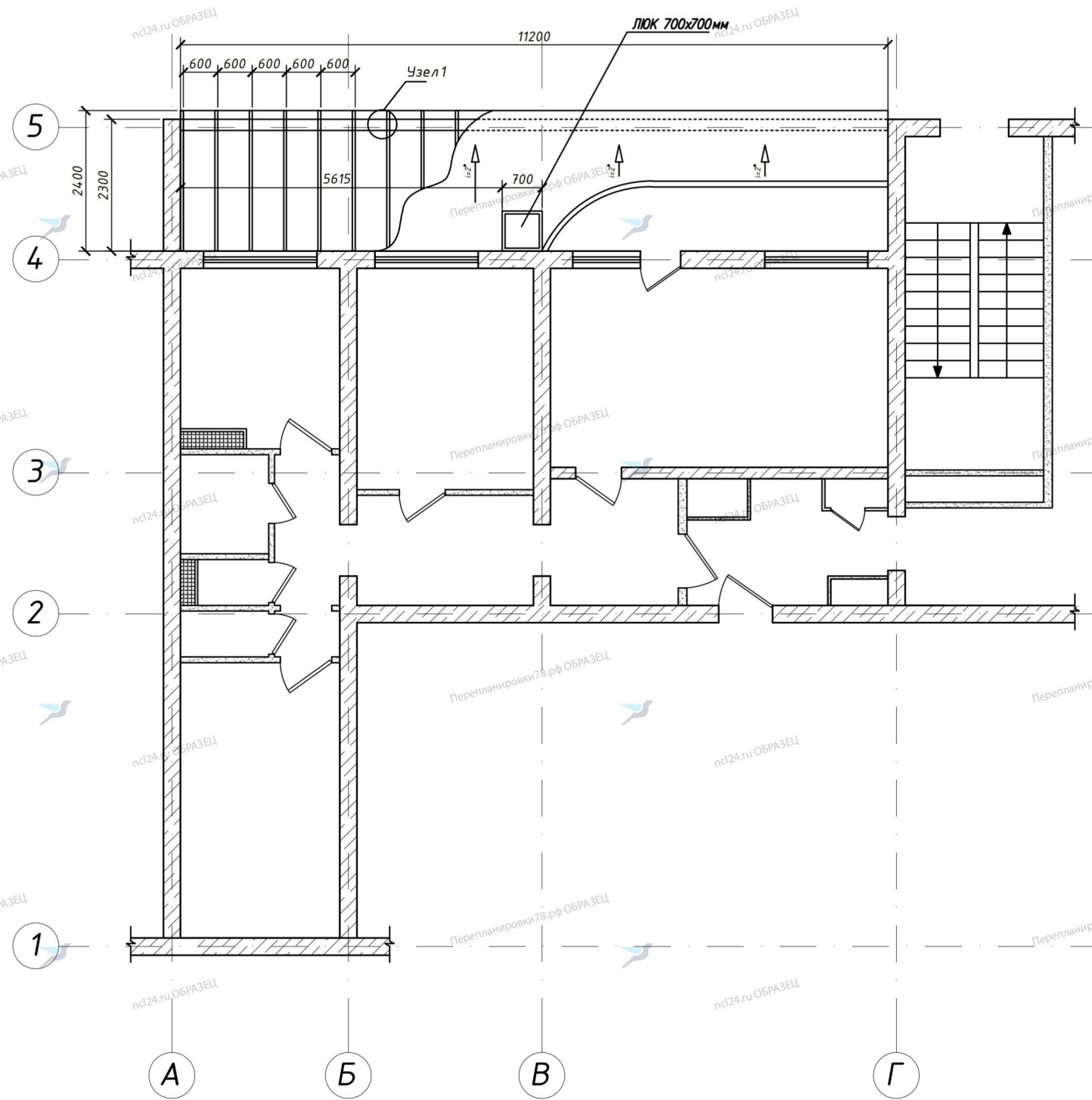
Экспликация помещений				
№	Наименование	жилая, м ²	вспомогательная, м ²	Кроме того площадь лоджий, тех.этажа с коэффициентами
1	Комната	13.6		
2	Комната	11.9		22.9
3	Комната	20.4		
4	Кухня		8.2	
5	Коридор		15.5	
6	Ванна		1.8	
7	Туалет		1.3	
8	Кладовая		1.28	
	Площадь, м ²	45.90	28.08	0.00
	Общая площадь, м ²	73.98		

Примечание:

- 1) За отметку + 0.000 принят уровень чистого пола № 3 этажа
- 2) Сетка осей показана условно

				17.06.19.1/К-АР			
				Санкт-Петербург, Фрунзенский р-н, ул.Бухарестская, д.122 к.1, кв. []			
Изм/Лист	№ докум.	Подп.	Дата	Проект устройства лоджии над техническим этажом	Стадия	Лист	Листов
Разраб.	Черная		06.19		П	3	
Г.контр	Лазарев		06.19				
Т.контр	Шумилин		06.19				
Н.контр							
Утв.							
				План лоджии после перепланировки		ООО "Независимый Центр Лицензирования"	

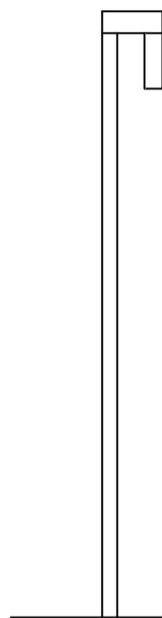
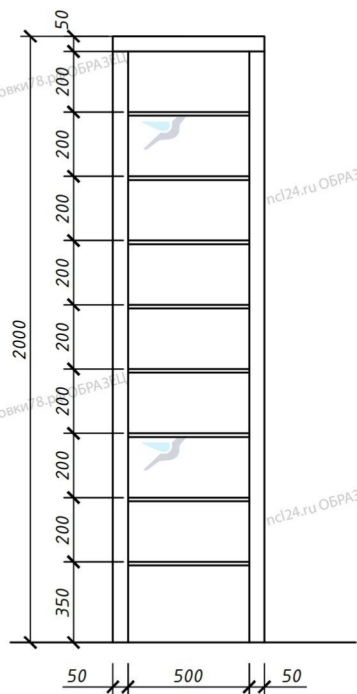
План кровли М1:100



Лестница

Общий вид

Вид сбоку



Примечание:

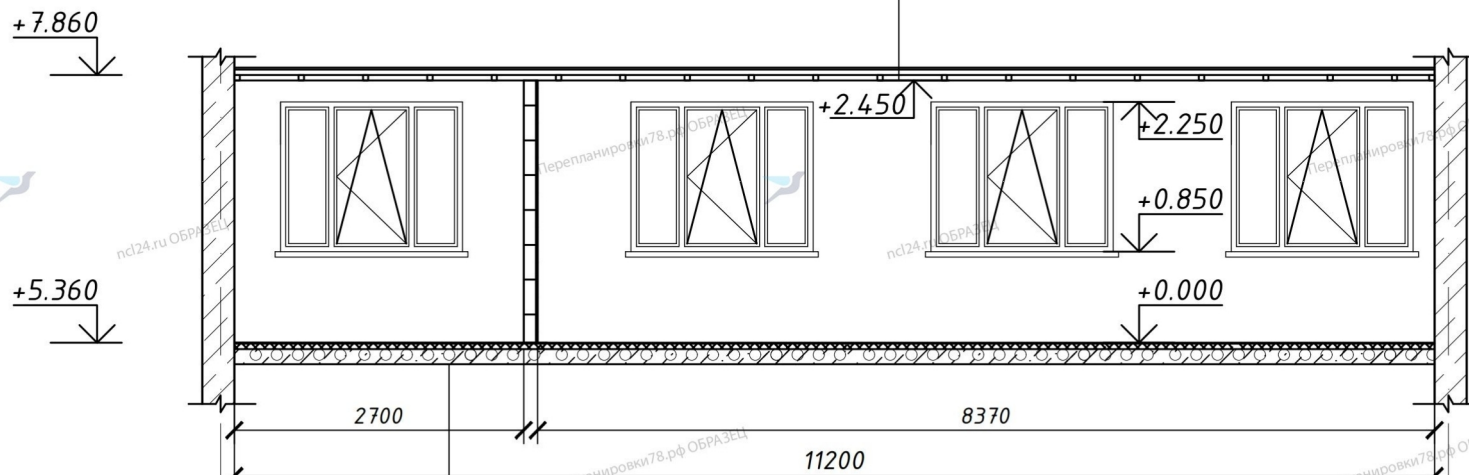
- 1) Данный лист читать совместно с АР-лист 5,6
- 2) Для крепления лестницы, в стене предусмотреть закладные детали

				17.06.19.1/К-АР			
				Санкт-Петербург, Фрунзенский р-н, ул.Бухарестская, д.122 к.1, кв. [redacted]			
Изм/Лист	№ докум.	Подп.	Дата	Проект устройства лоджии над техническим этажом	Стадия	Лист	Листов
Разраб.	Черная		06.19		П	4	
ГИП	Лазарев		06.19				
Т.контр	Шумилин		06.19				
Н.контр				План кровли, расклад стропил и обрешетки.			
Утв.				ООО "Независимый Центр Лицензирования"			

Разрез 1-1

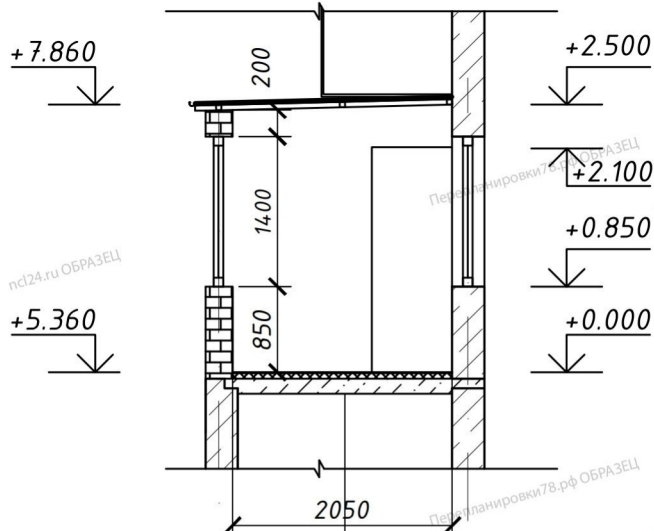
МЕТАЛЛОШИФЕР

Гидроизоляция-1 слой рубероида РПП 300А
 OSB
 Брусок 50x50 шаг 600мм
 Плита "ISOVER" тип OL-A - 50 мм
 Пароизоляция (мембрана кровельная диффузионная)
 ГКЛ



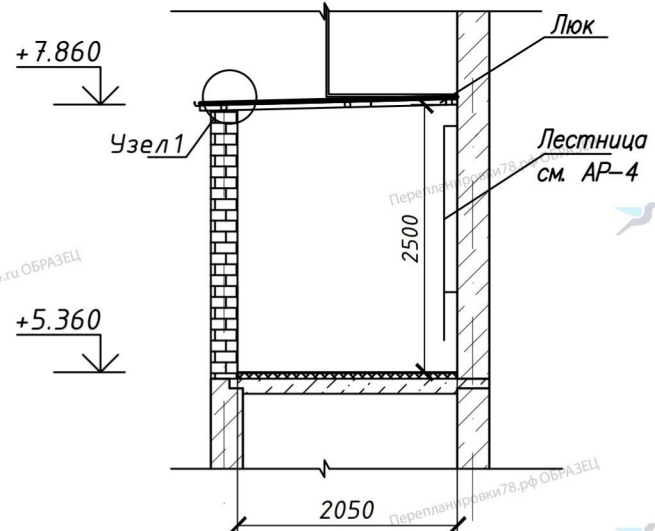
Стяжка из цем.-песчаного раствора - 20мм
 Шифер плоский
 Пенопласт
 Керамзит
 Ж/б плита перекрытия - 220 мм

Разрез 2-2



Стяжка из цем.-песчаного раствора - 20мм
 Шифер плоский
 Пенопласт
 Керамзит
 Ж/б плита перекрытия - 220 мм

Разрез 3-3



Примечание:

1) Данный лист читать совместно с АР-лист 4,6

17.06.19.1/К-АР

Санкт-Петербург, Фрунзенский р-н,
 ул.Бухарестская, д.122 к.1, кв.

Изм	Лист	№ докум.	Подп.	Дата				
Разраб.	Черная			06.19	Проект устройства лоджии над техническим этажом	Стадия	Лист	Листов
ГИП	Лазарев			06.19		П	5	
Т.контр	Шумилин			06.19				
Н.контр					000 "Независимый Центр Лицензирования"			
Утв.					Разрез 1-1, 2-2, 3-3			



Независимый
Центр
Лицензирования

**Проект устройства лоджии
в квартире № [REDACTED], дома № 122 к.1
по улице Бухарестская**

шифр № 17.06.19.1 / К

Главный инженер проекта



Лазарев С.Н.

Санкт-Петербург
2020 г.